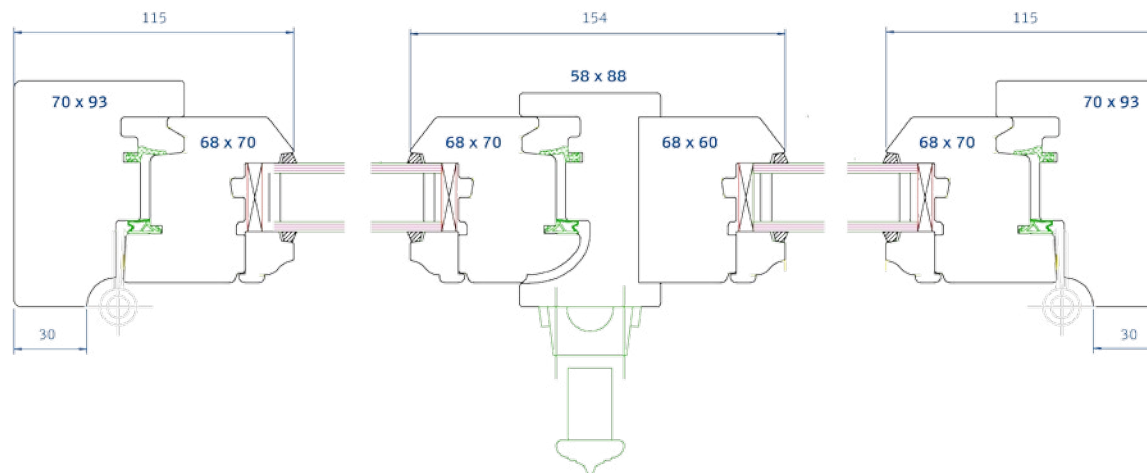
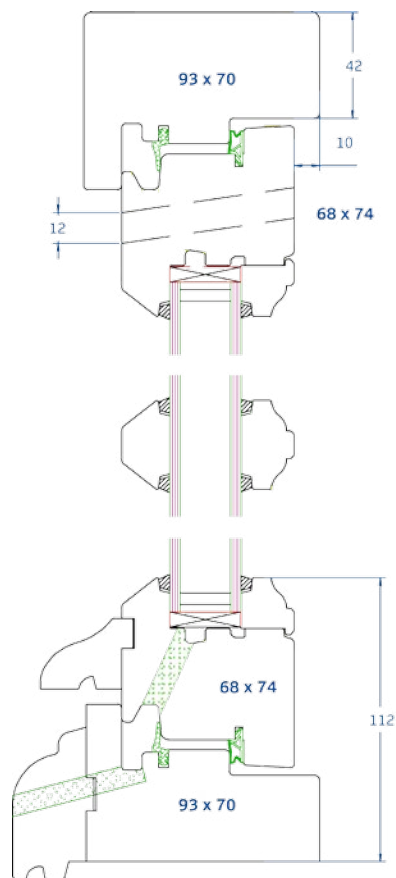


HAUSSMANN 68 mm

Jet d'eau bois



- Etanchéité** AC4 - VC4 - E9A
- Thermique** Vitrage : Ug=1.1 W/m2K
Menuiserie : Uw=1.5 W/m2K (sur résineux)
- Essences** Méranti
Mélèze
Chêne européen
- Dormant** Section 70 x 93 mm
Bois à structure lamellé collé
Joint EPDM brun
- Ouvrant** Section 68 x 74 mm
Bois à structure lamellé collé
Joint EPDM brun
- Vitrage** Epaisseur 28 à 35 mm,
1 face FE, remplissage argon
- Finition** Prépeinture blanche / Lasure
Peinture (selon nuancier RAL)
Finition BICOLORE



- Ferrage** Paumelles bichromatées 140 x 155 mm
Paumelles à turlupet (laquées sur demande)
Fermeture par crémone en applique
RY59 fonte peinte (laquée sur demande) - **voir page suivante**