

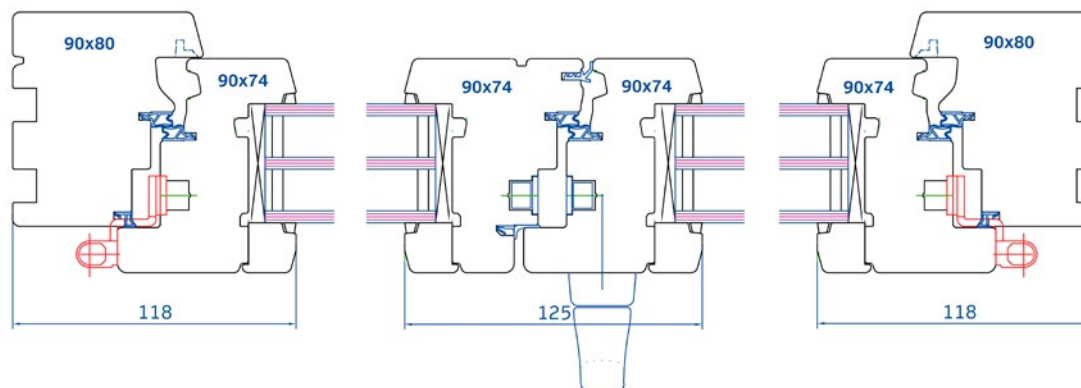
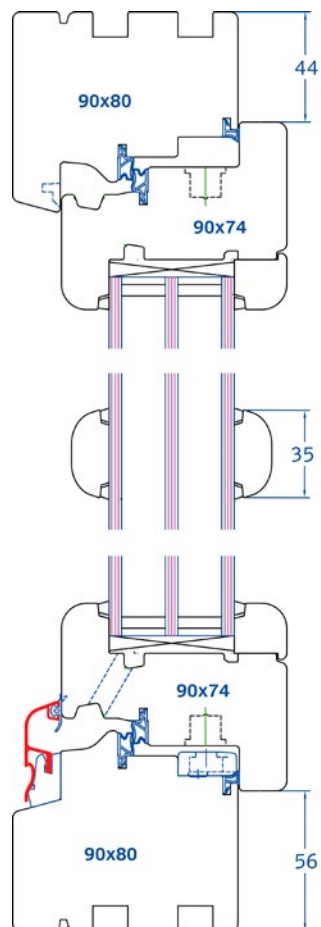
# menuiseries bois à recouvrement

## Prima

Menuiserie moderne au profil épuré.  
Le bois offre d'excellentes performances thermiques tout en restant économique.

### PRIMA 90 mm

#### Jet d'eau aluminium



- Etanchéité** AC4 - VCA - E7A
- Thermique** Vitrage :  $U_g=0.6$  W/m<sup>2</sup>K  
Menuiserie :  $U_w=0.96$  W/m<sup>2</sup>K (sur résineux)
- Essences** Méranti  
Pin sylvestre  
Mélèze  
Chêne européen
- Dormant** Section 80 x 90 mm  
Bois à structure lamellé collé
- Ouvrant** Section 75 x 80 mm  
Bois à structure lamellé collé  
Joint EPDM brun  
Quadruple joint
- Vitrage** Triple vitrage  
Epaisseur 44 à 57 mm,  
1 face FE, remplissage argon



- Finition** Traitement IFH  
Prépeinture blanche  
Lasure (selon nuancier)  
Peinture (selon nuancier RAL)  
Finition BICOLORE