

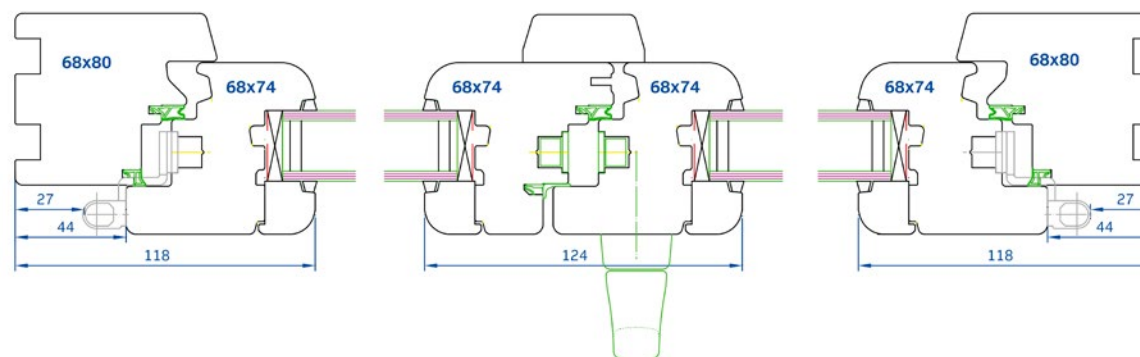
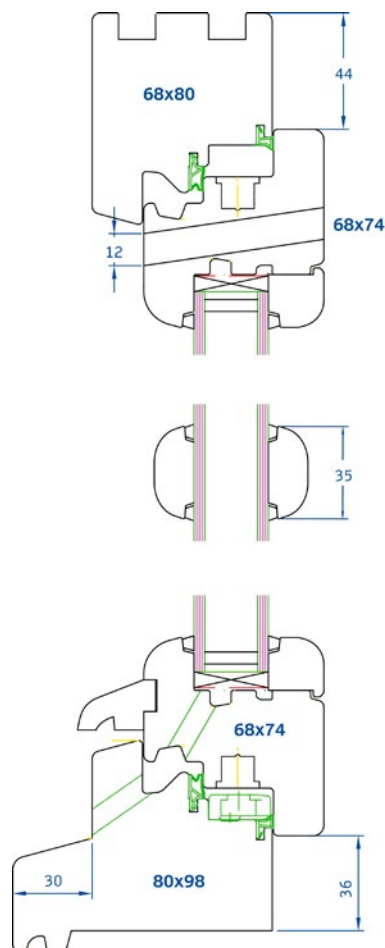
# menuiseries bois à recouvrement

## Style

Adaptée à l'habitat classique ou contemporain, la gamme de menuiseries **Style** est personnalisable à volonté, tout en offrant d'excellentes performances thermiques, pouvant correspondre à la norme BBC (Bâtiment Basse Consommation).

### STYLE 68 mm

#### Jet d'eau bois



<b>Etanchéité</b>	A4 - E7A - V4C
<b>Thermique</b>	Vitrage : $U_g=1.1 \text{ W/m}^2\text{K}$ Menuiserie : $U_w=1.37 \text{ W/m}^2\text{K}$ (sur résineux)
<b>Essences</b>	Méranti Pin sylvestre Mélèze Chêne européen
<b>Dormant</b>	Section 80 x 68mm Bois à structure lamellé collé Double joint EPDM brun
<b>Ouvrant</b>	Section 75 x 68 mm Bois à structure lamellé collé
<b>Vitrage</b>	Epaisseur 28 à 35 mm, 1 face FE, remplissage argon
<b>Finition</b>	Traitement IFH Prépeinture blanche Lasure 2 couches (selon nuancier) Peinture 2 couches (selon nuancier RAL)

